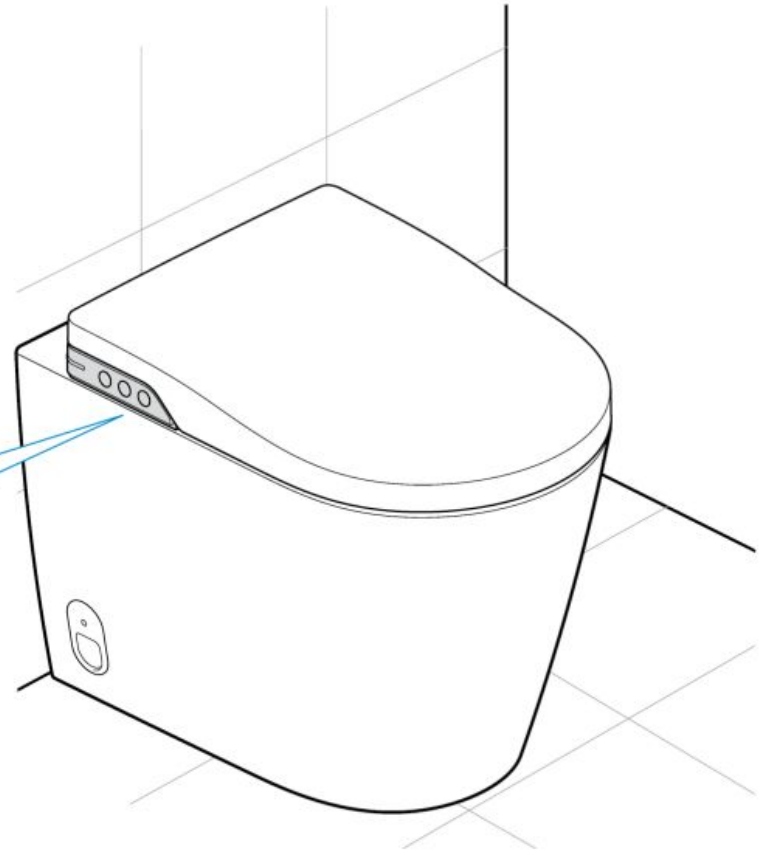


# 17



Ver manual de usuario  
See user manual  
Voir le manuel d'utilisation  
Siehe Gebrauchsanleitung  
Пожалуйста, изучите  
Руководство по использованию  
Veja o manual do usuário  
Patrz podręcznik użytkownika  
Viz. uživatelská příručka



Roca Sanitario, S.A.  
Avda. Diagonal, 513  
08029 Barcelona  
SPAIN  
www.roca.com

933 661 266 | LÍNEA DE ATENCIÓN AL CONSUMIDOR ESPAÑA  
SERVICIO TÉCNICO ESPAÑA



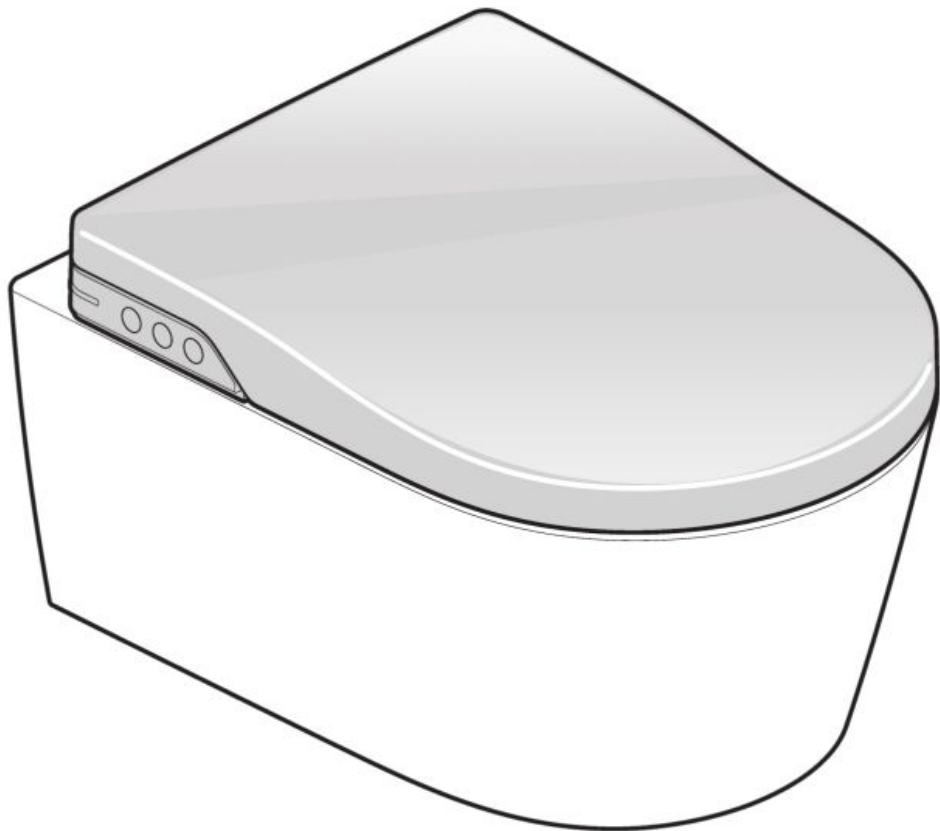
productsupport.rs@roca.net  
soorteproducto.rs@roca.net



**Roca**

# IN-WASH INSPIRA

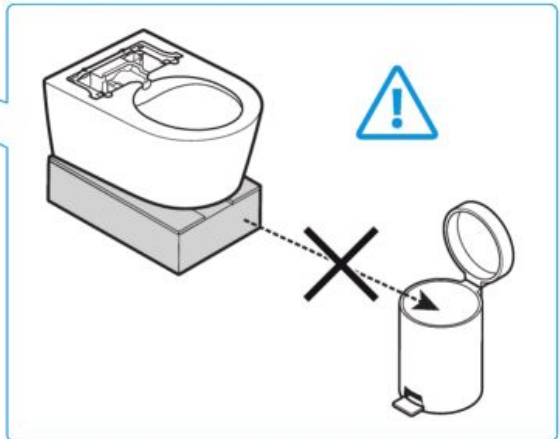
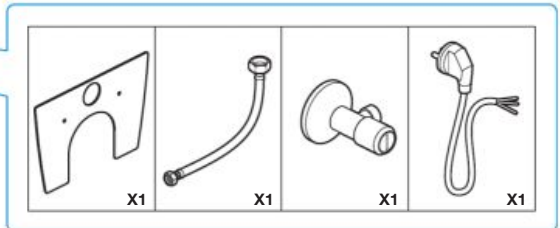
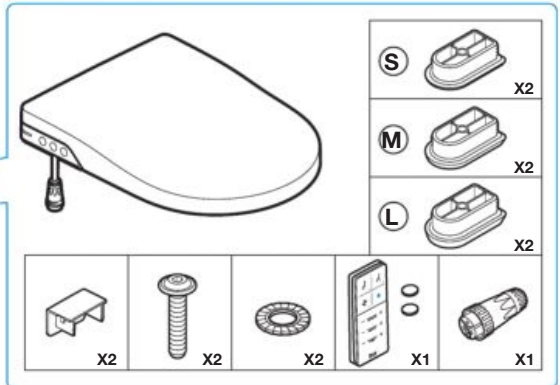
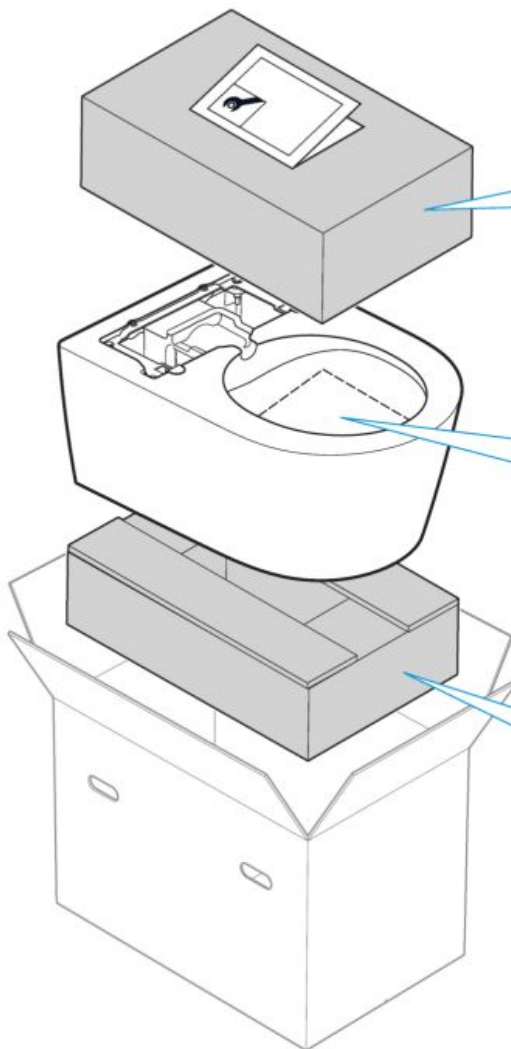
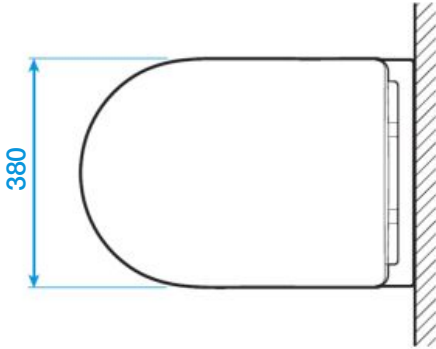
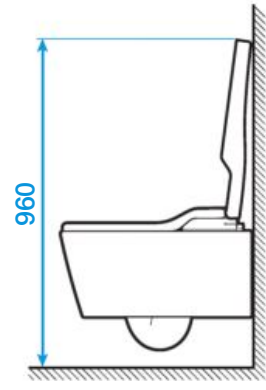
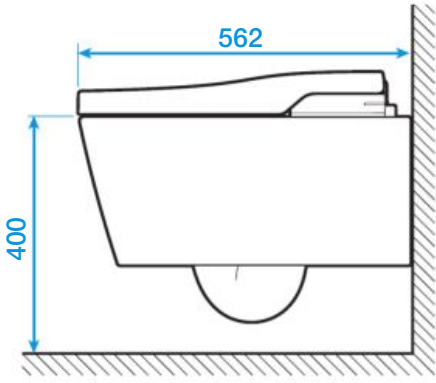
A803060001  
A803060002  
A80306000R

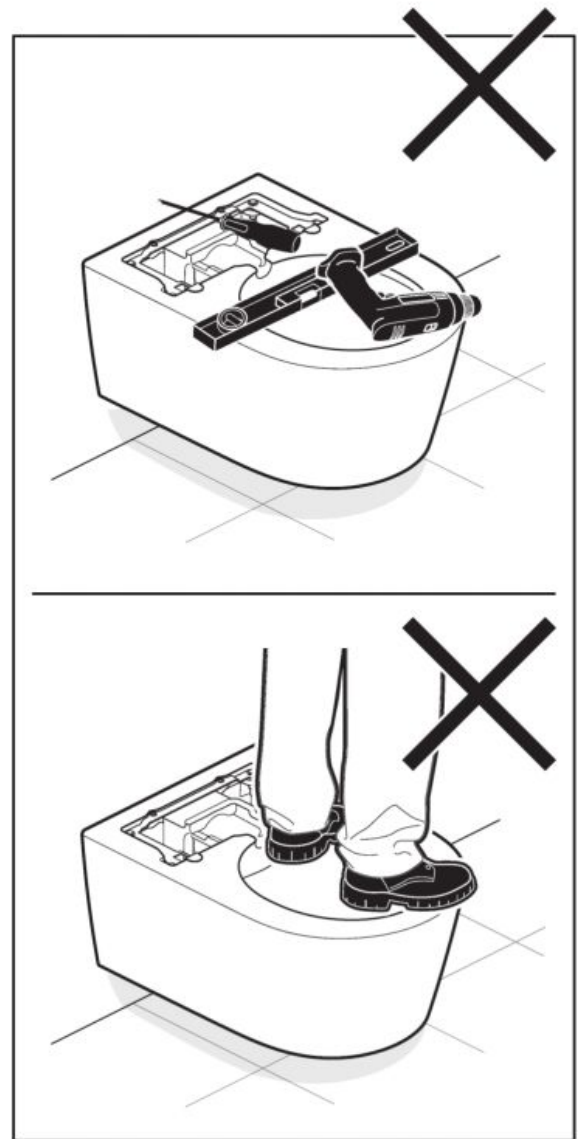
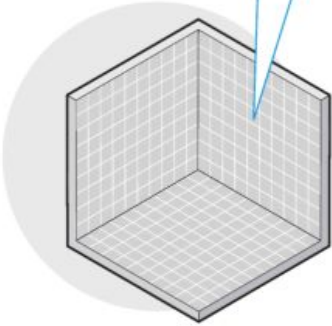
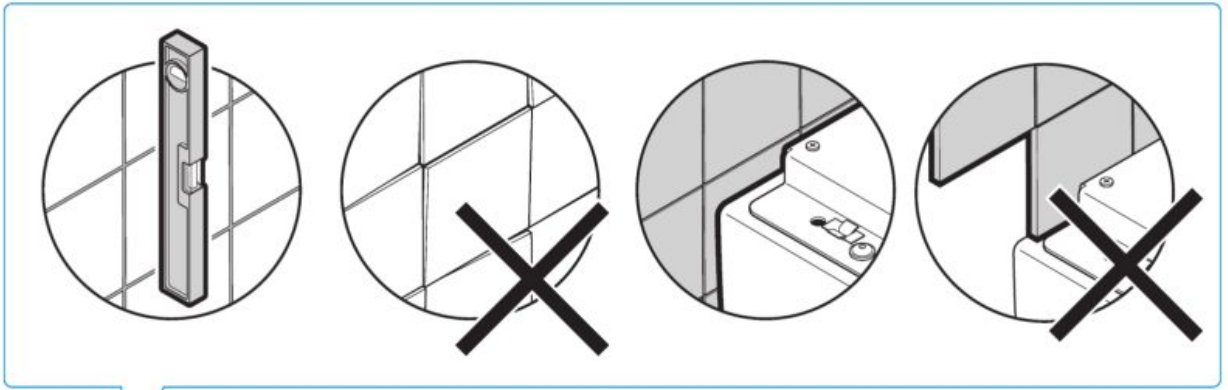




- Antes de instalar, asegúrese de leer este manual de instalación y la hoja adjunta de precauciones de seguridad. Las piezas deben ser instaladas de acuerdo a las instrucciones.
- No dañar las piezas de la conexión eléctrica.
- El rango de presión de agua recomendable es de 0,05 MPa - 0,9 MPa. Utilizar el equipo dentro de la presión de agua indicada.
- La temperatura del suministro de agua debe estar entre 10 - 30°C. Asegúrese de que la temperatura del agua se encuentra dentro de este rango.
- No utilizar otra manguera de suministro de agua distinta a la que se incluye con el producto.
- Asegúrese de que el producto está correctamente conectado a una toma de tierra. (Si no existe una una conexión de tierra, existe el riesgo de rotura o fuga eléctrica que puede resultar en un choque eléctrico).
- Disponga previamente de una toma de corriente adecuada, acorde con la normativa local vigente.

[mm]

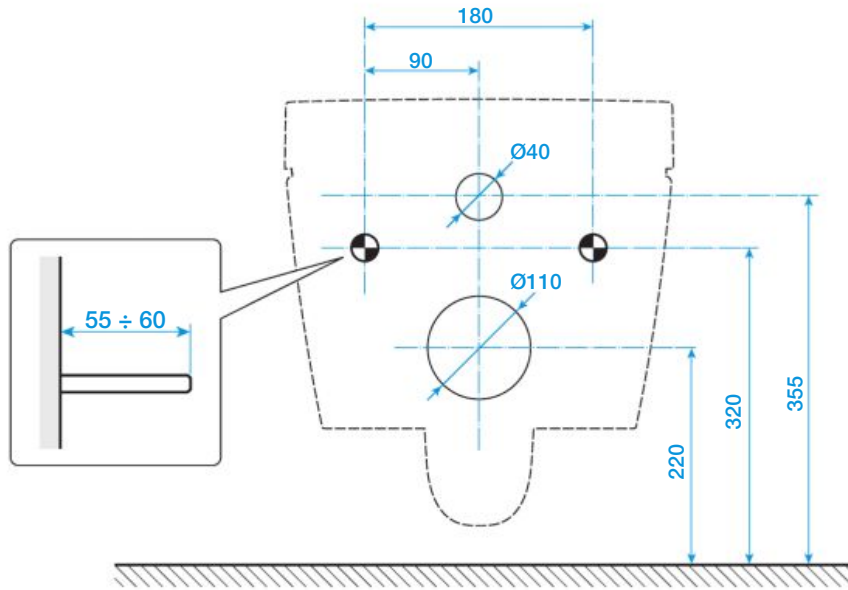






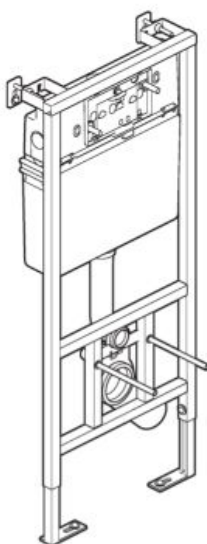
# Instalación recomendada

Fijación



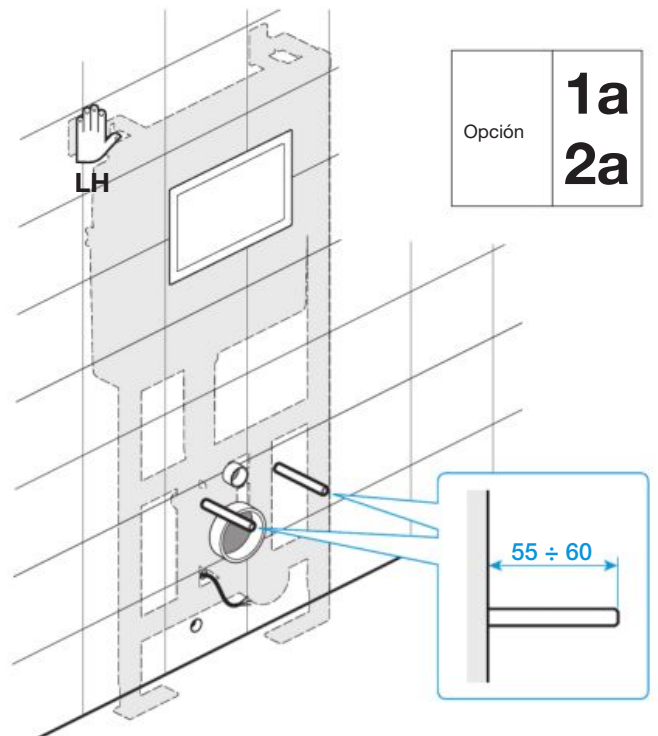
Recomendado

Ejemplo de instalación

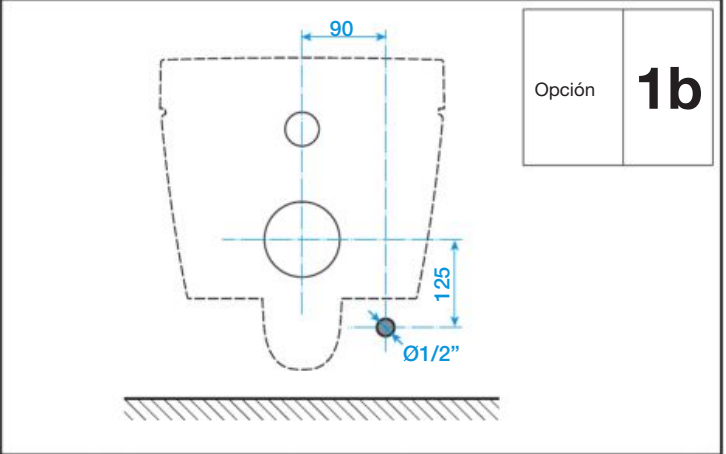
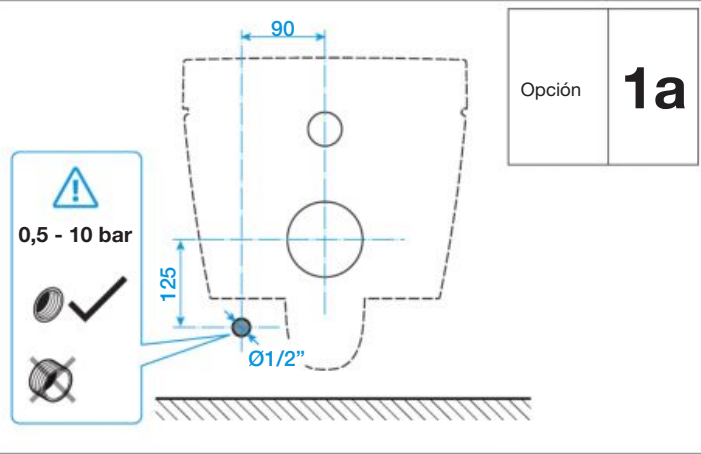


A890090000

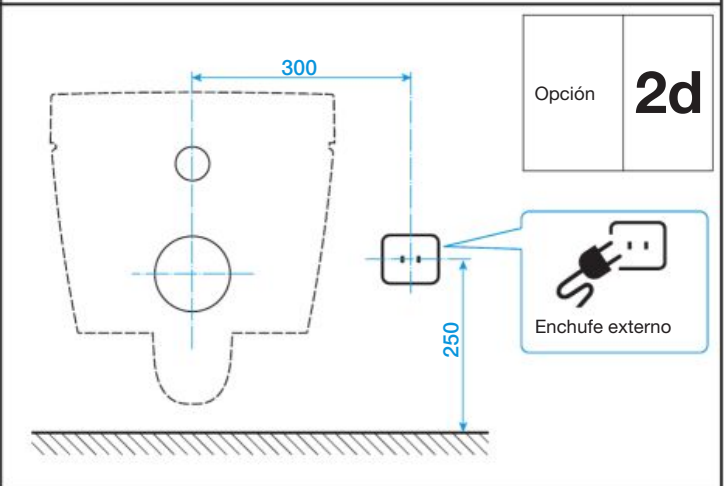
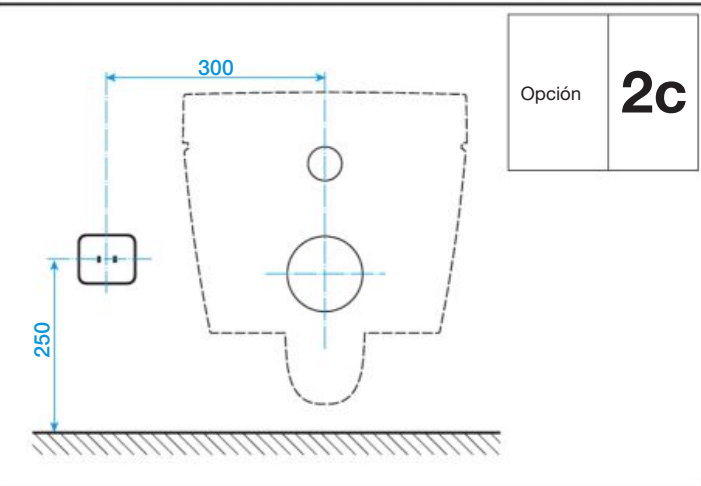
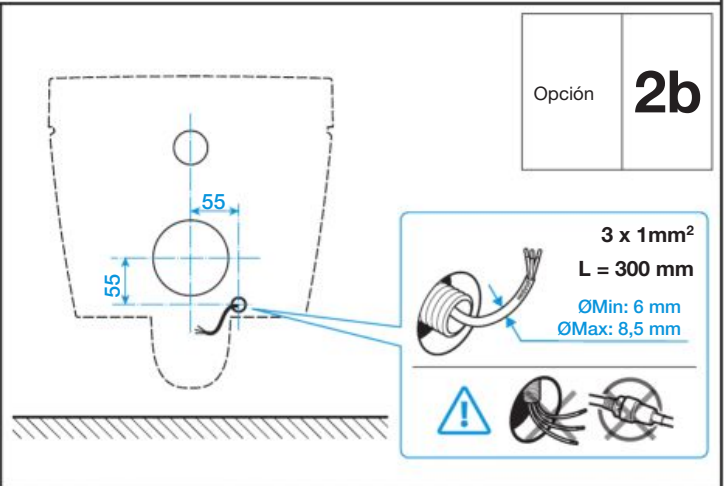
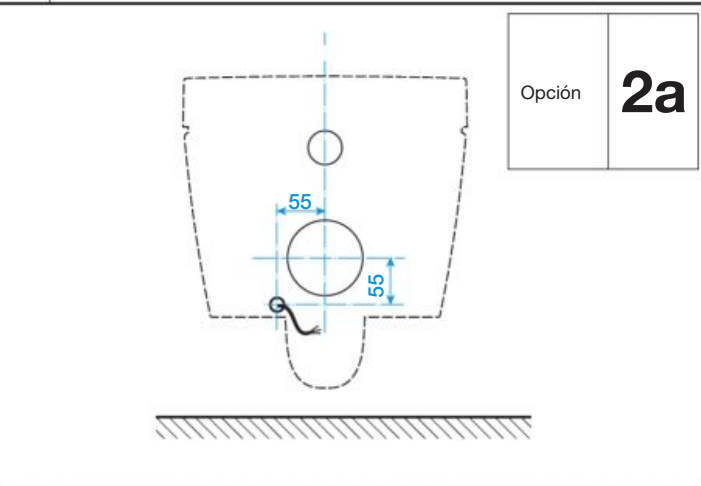
A890080000



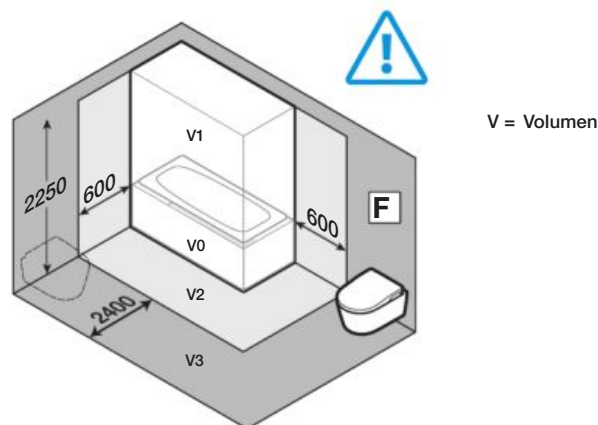
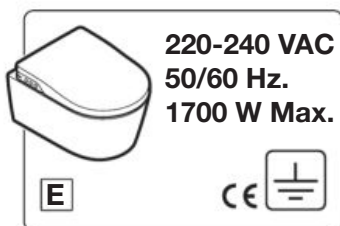
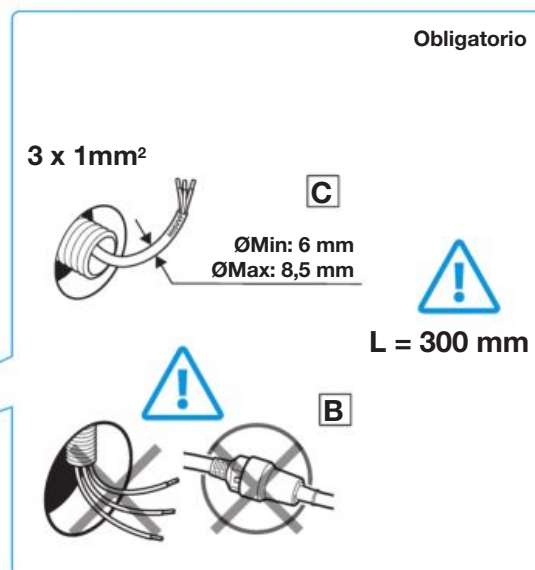
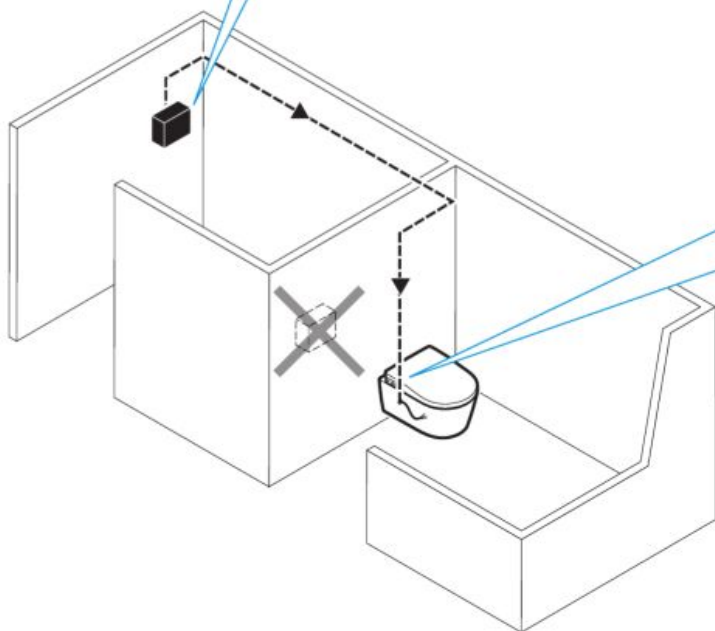
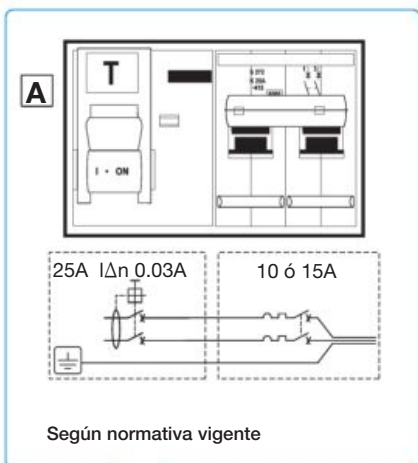
# 1 Conexión hidráulica



# 2 Conexión eléctrica







- A**) La instalación eléctrica debe protegerse mediante un interruptor diferencial de IDn 0,03A y 25A de potencia y de un interruptor magnetotérmico de 10 ó 15A. situado fuera de los volúmenes del cuarto de baño.
- B**) La conexión de la alimentación de este producto debe realizarse directamente a una instalación fija. No es aceptable la colocación de un enchufe.
- C**) La línea eléctrica a instalar debe ser manguera de tres conductores (fase, neutro, tierra) de mínimo 1mm<sup>2</sup> de sección exclusivamente dedicada al inodoro.

En caso de que por avería fuese necesaria la manipulación o sustitución del cable de alimentación del e-bidet, únicamente podrá ser realizado por el Servicio Técnico.

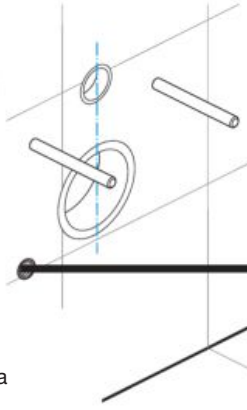
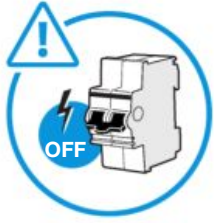
- D**) La conexión a la alimentación debe realizarse mediante el conector IP68 suministrado.
- E**) El rango de funcionamiento del inodoro es de 220-240V, 50/60Hz.
- F**) El inodoro debe de instalarse dentro del volumen de protección 3 del cuarto de baño.

No se debe manipular ninguna conexión eléctrica del inodoro.

No se debe introducir ningún aparato eléctrico dentro del inodoro.

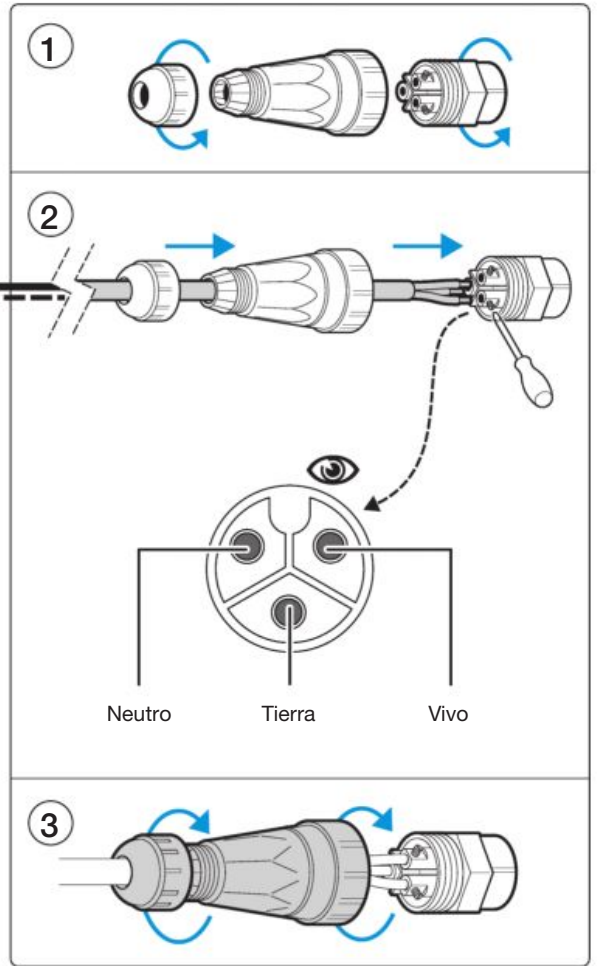
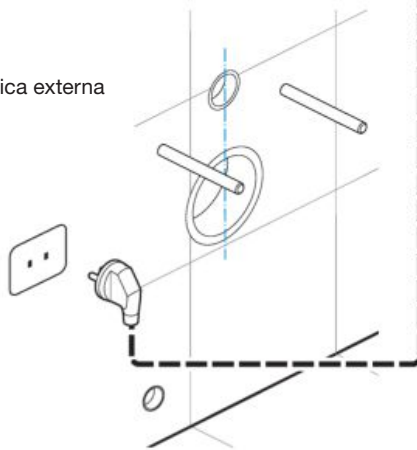
La instalación debe ser efectuada por personal cualificado, de acuerdo a la normativa nacional vigente.

1

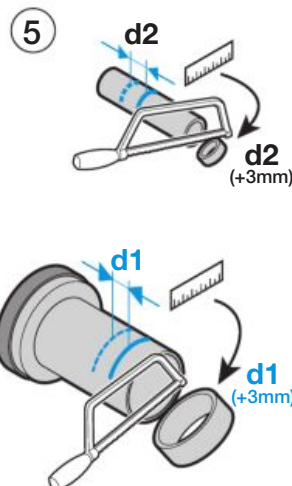
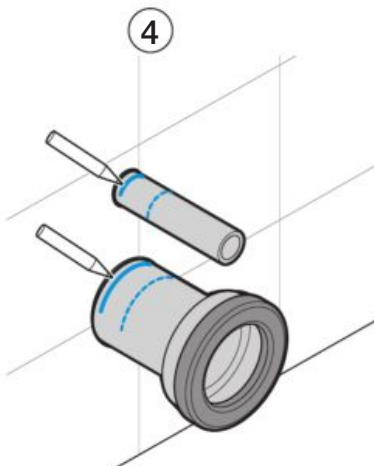
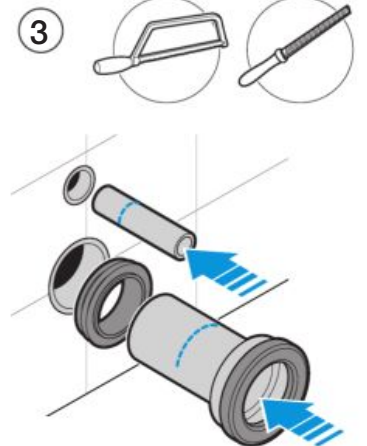
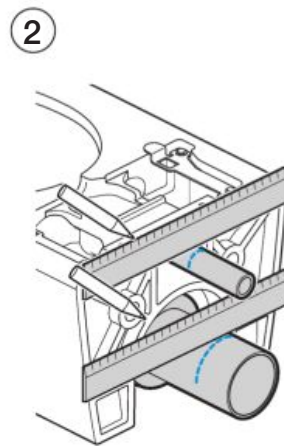
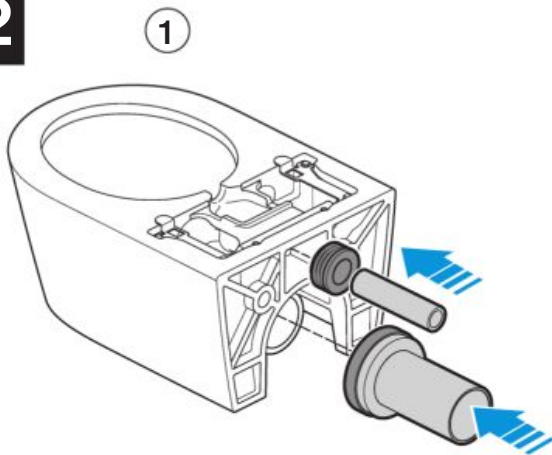


Recomendado Conexión eléctrica oculta

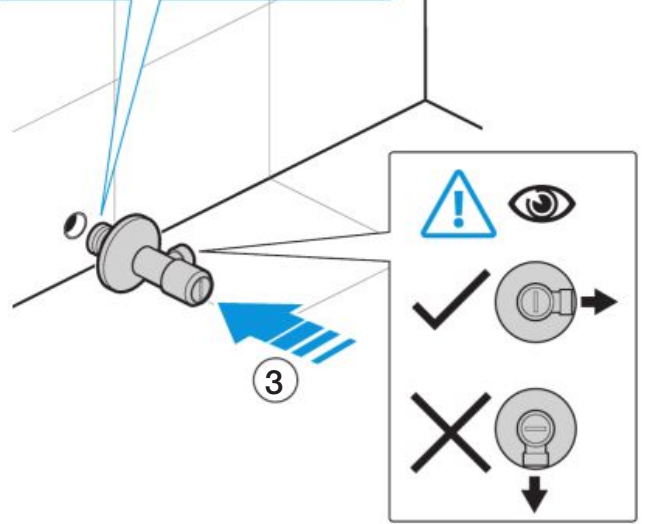
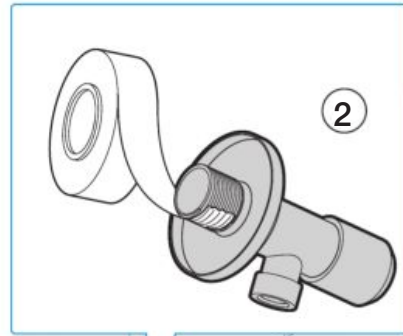
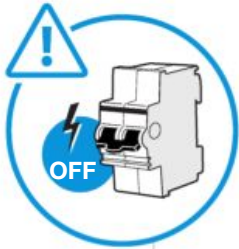
(Alternativa) Conexión eléctrica externa



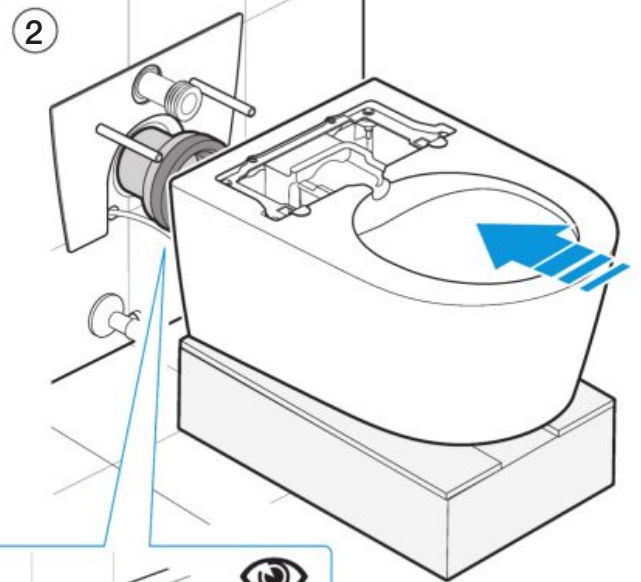
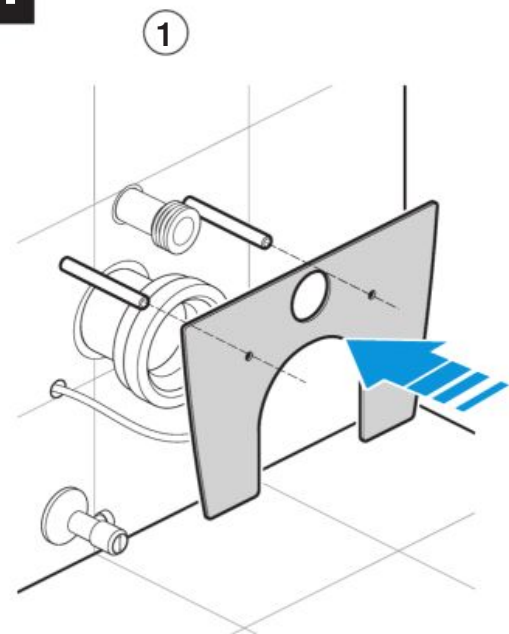
2



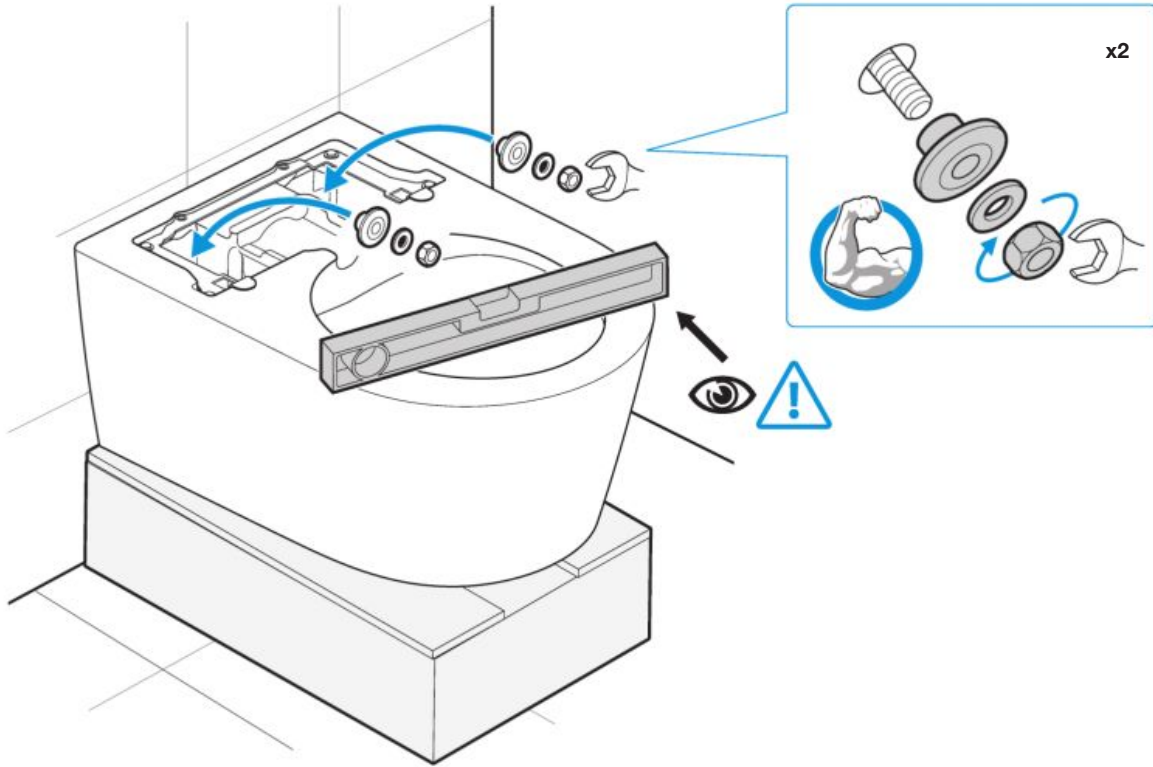
3



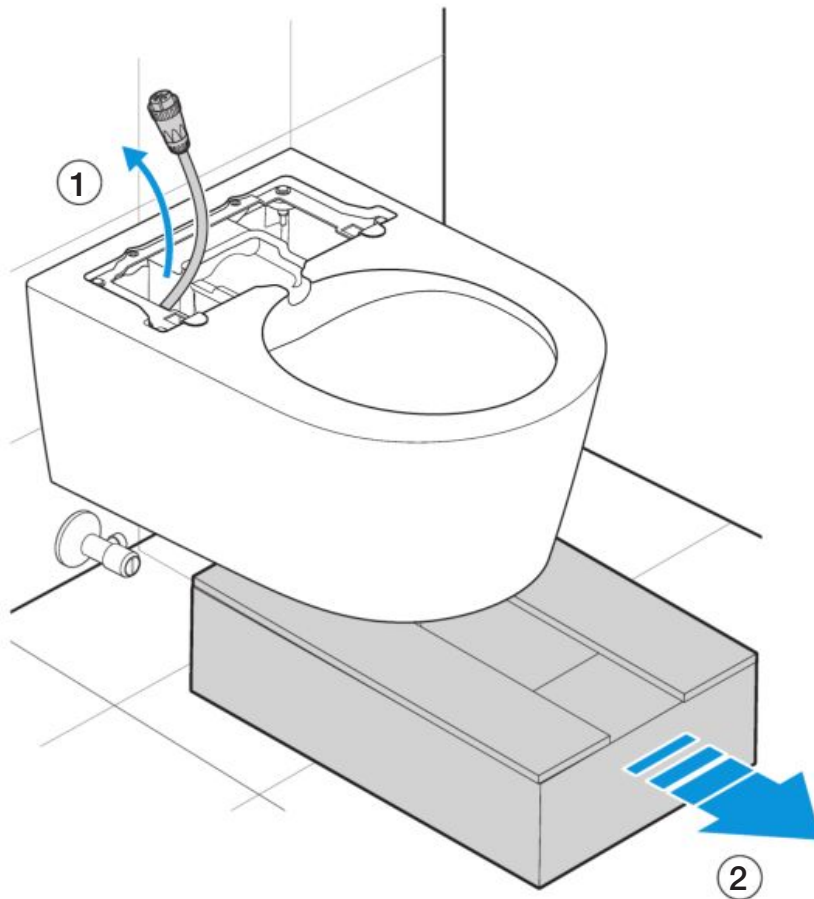
4



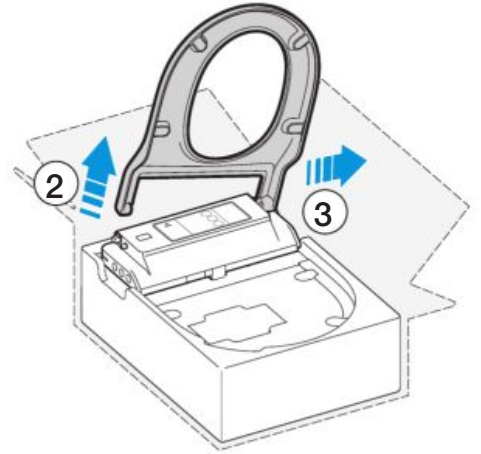
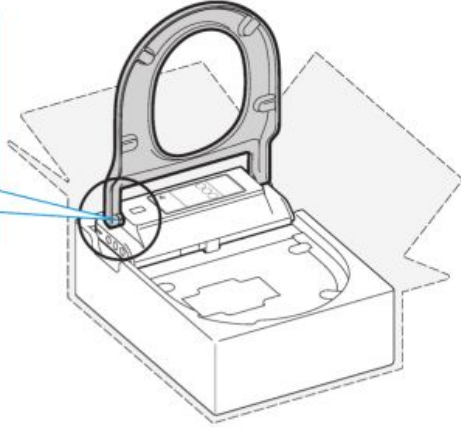
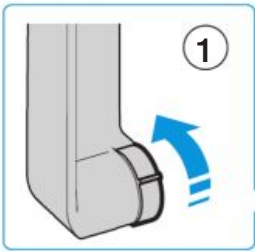
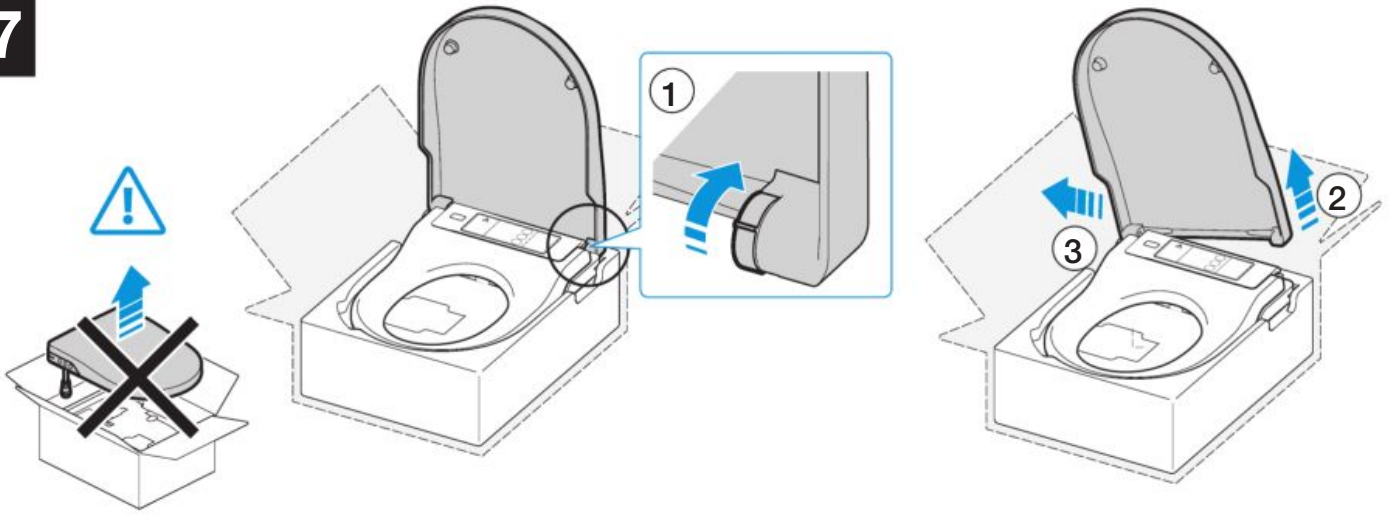
5



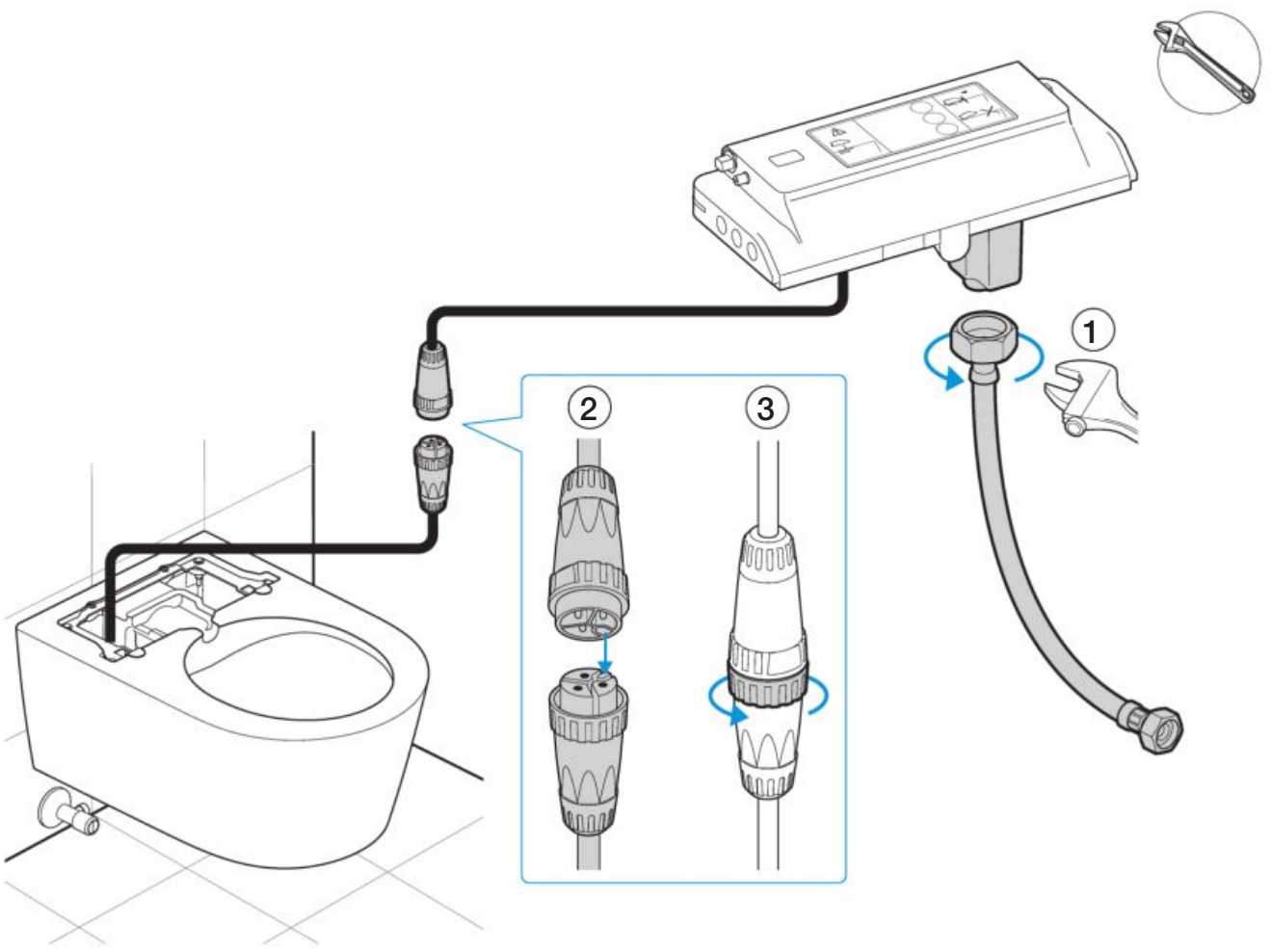
6



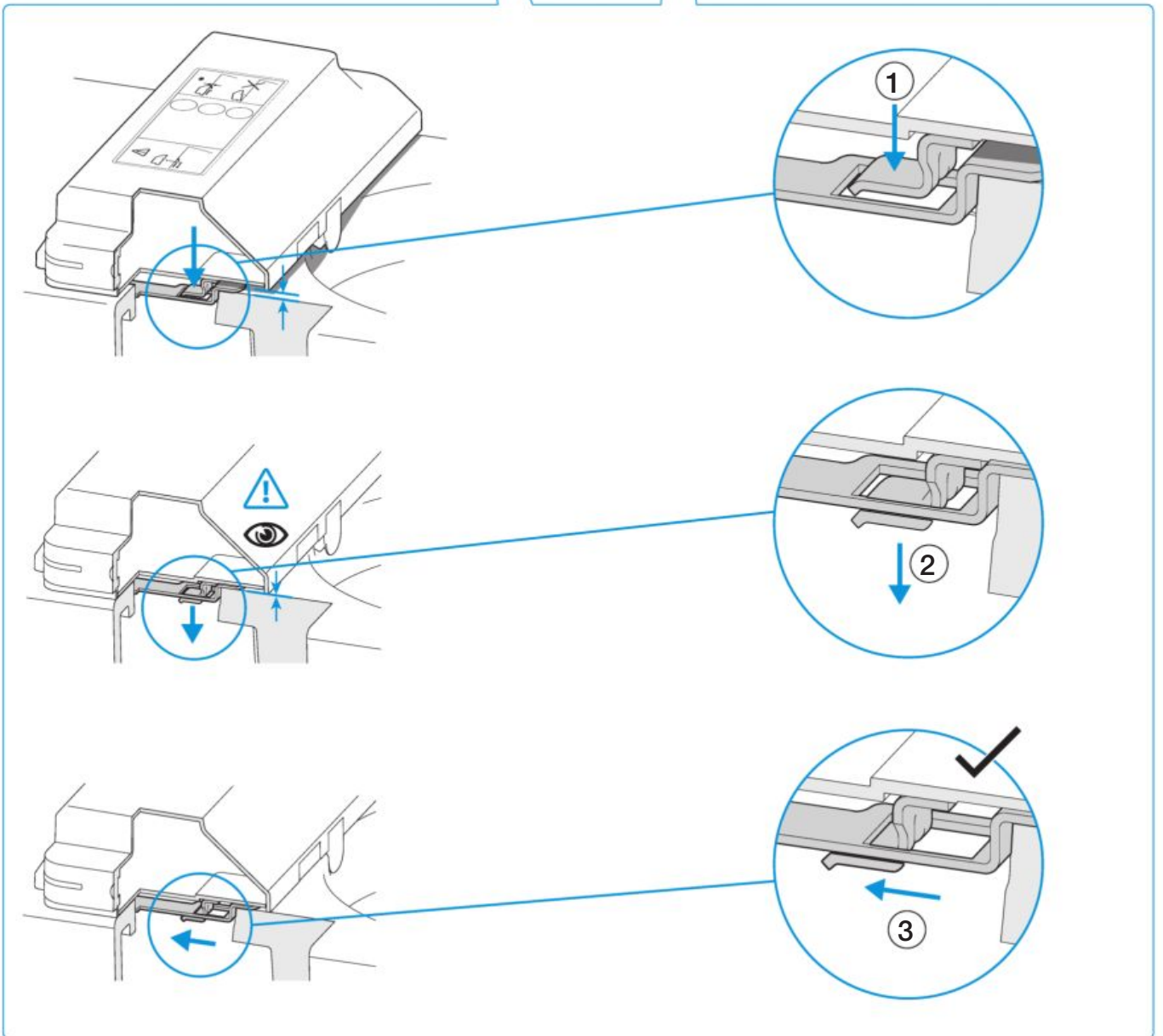
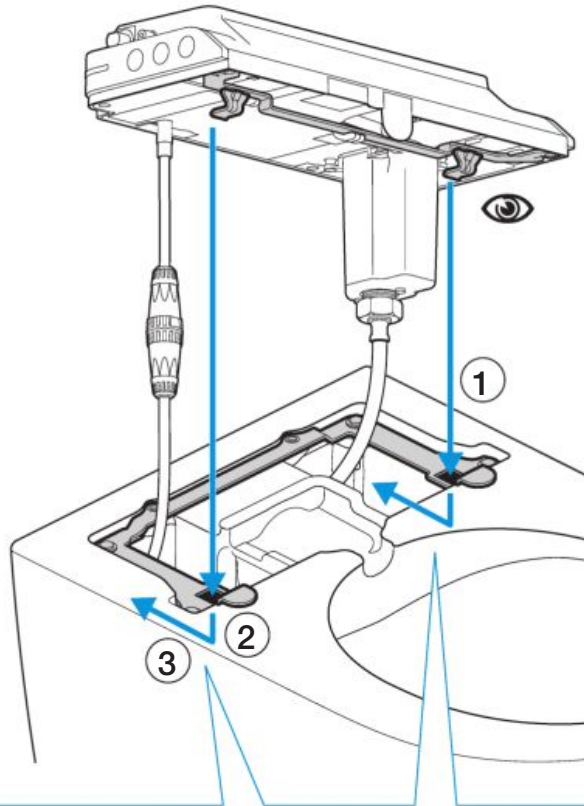
7



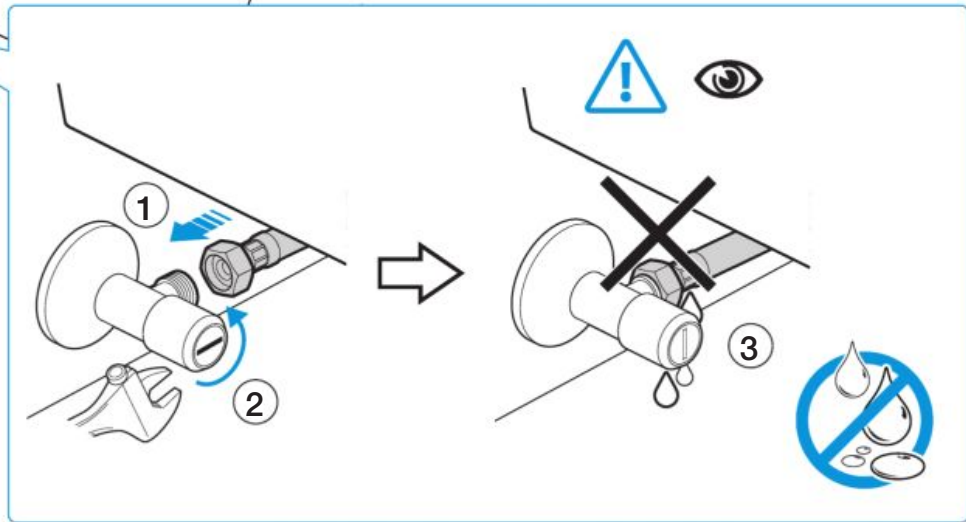
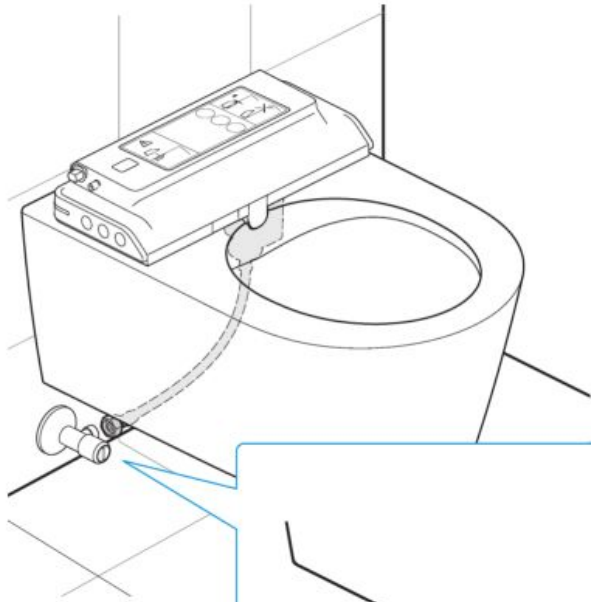
8



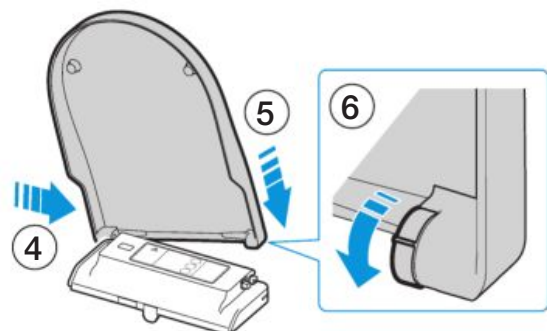
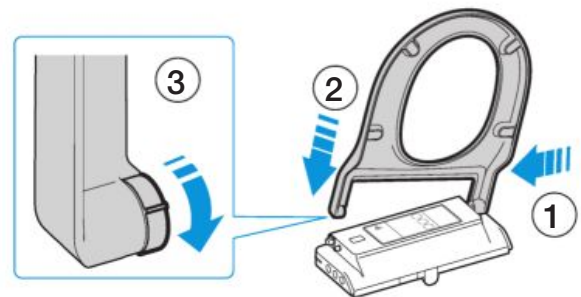
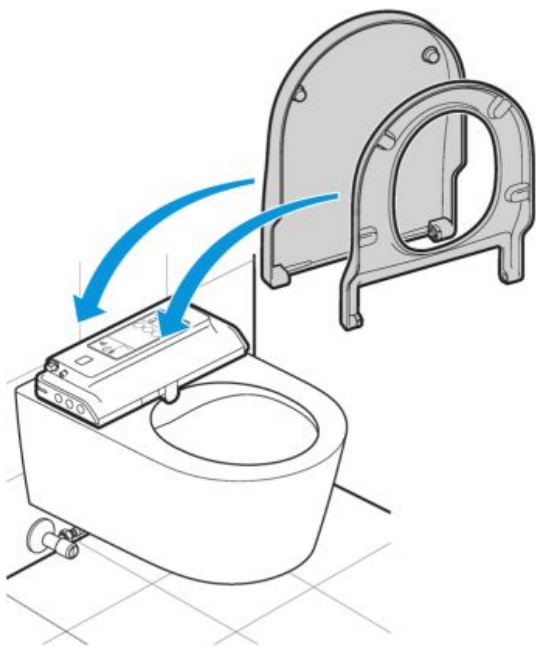
9



10

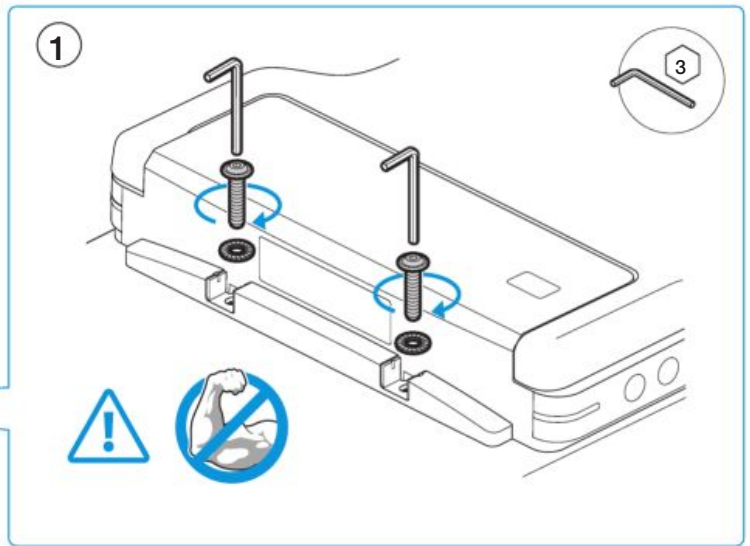
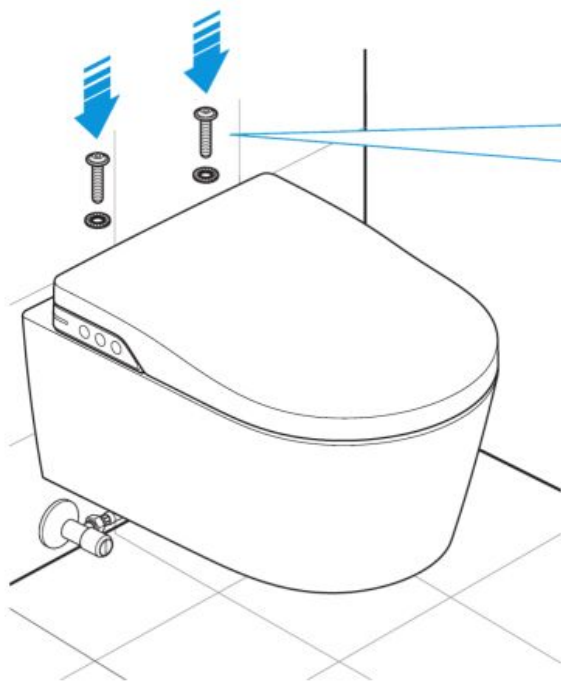


11

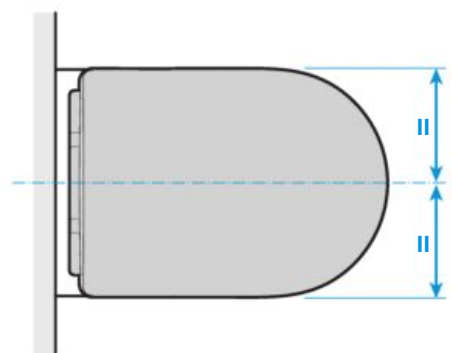
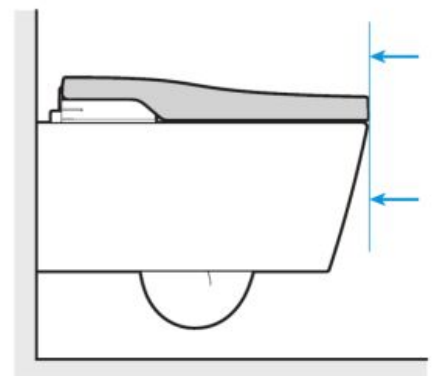
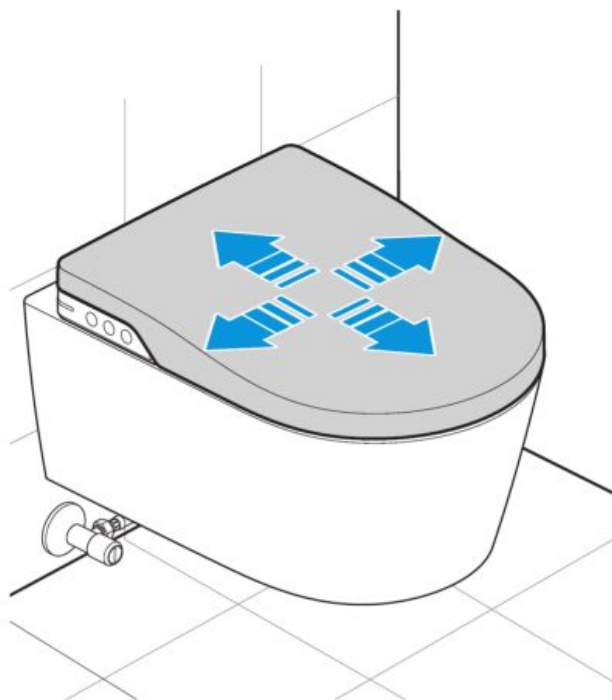




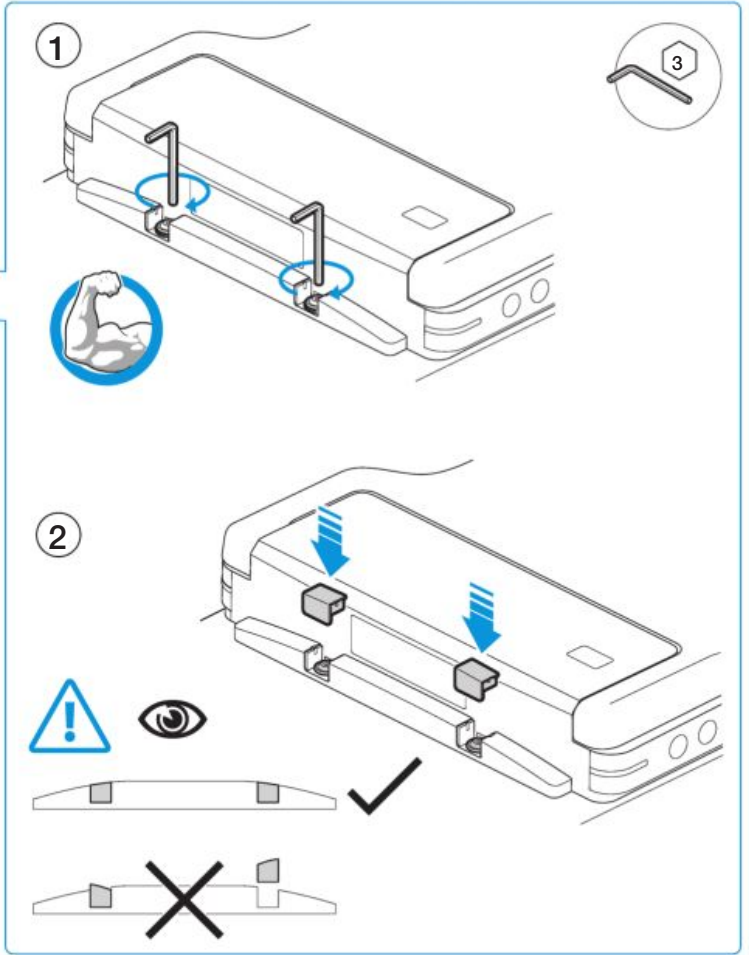
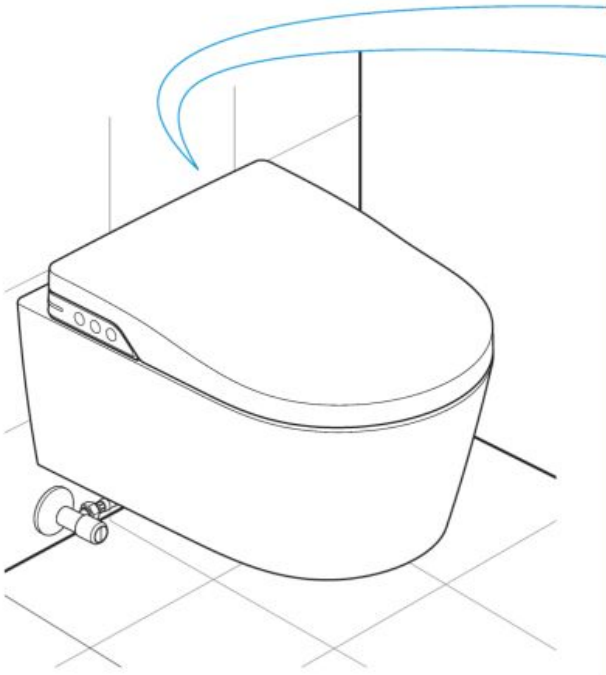
12



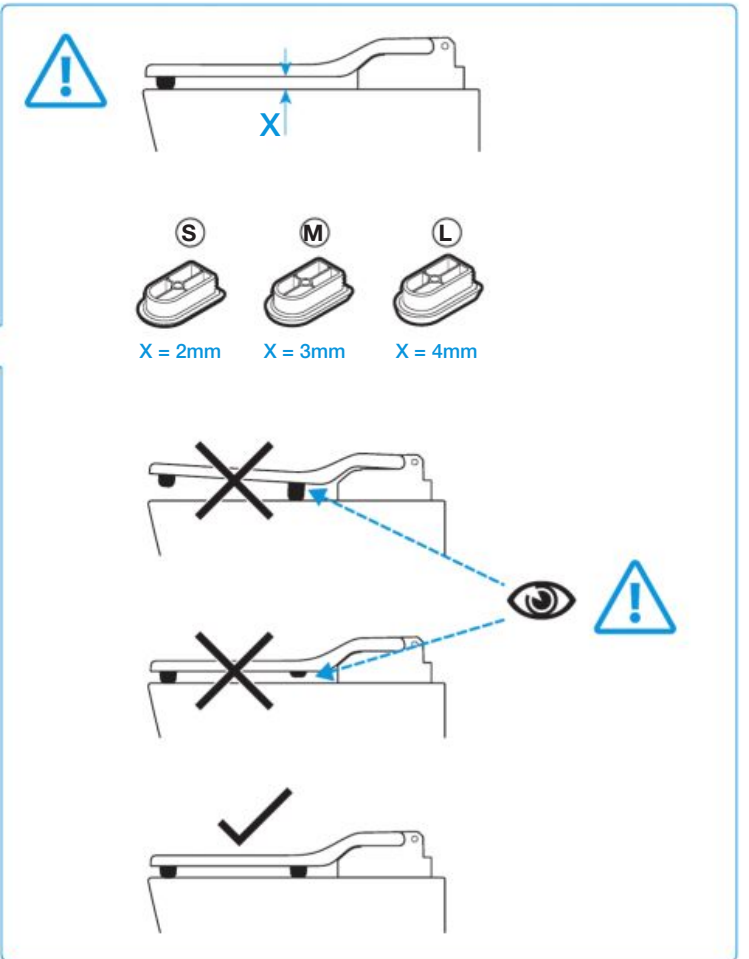
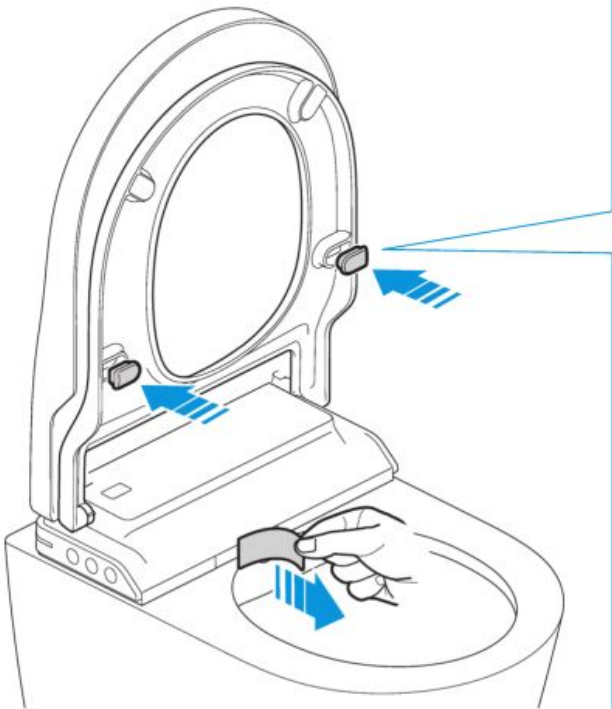
13



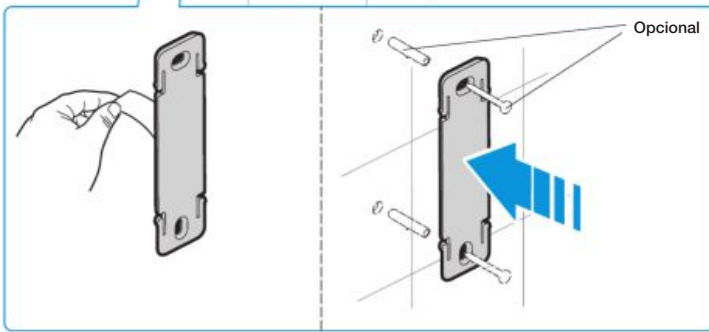
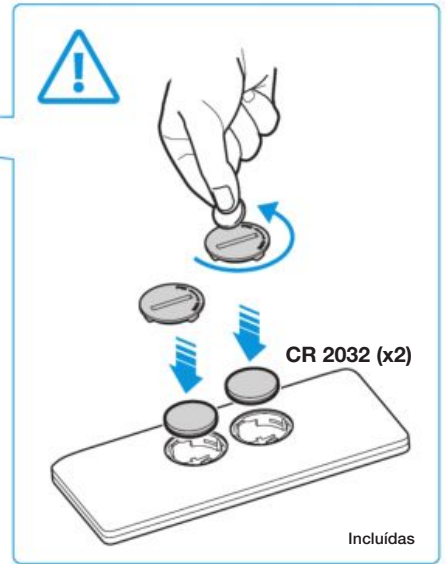
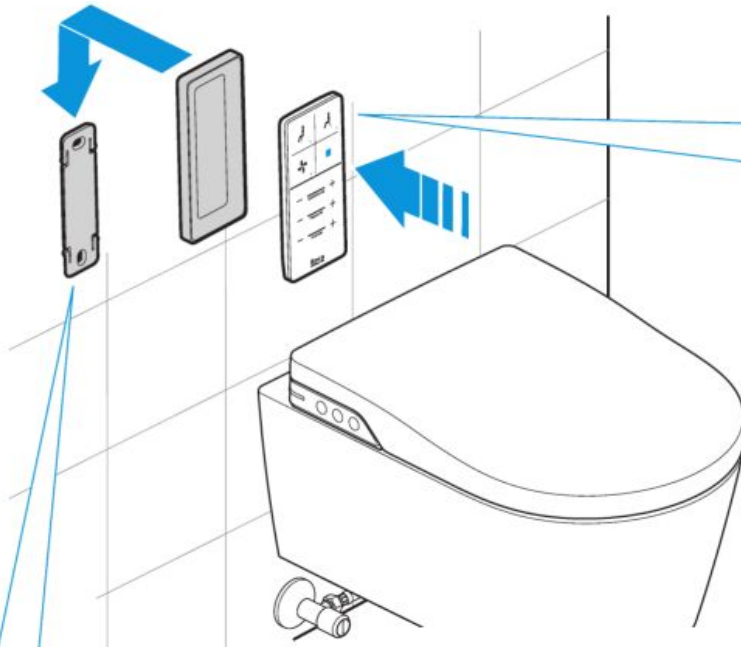
14



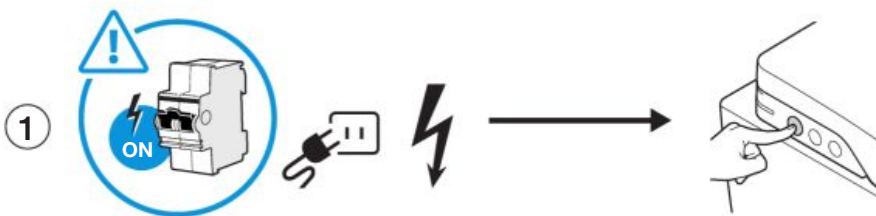
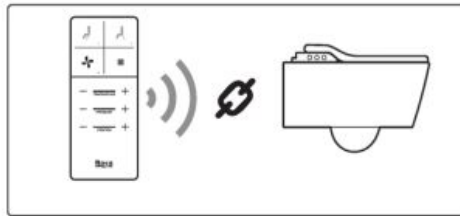
15





16



17



- ②  → **STAND-BY**  
3 s.
- ③  → **ON**  
1 s.

